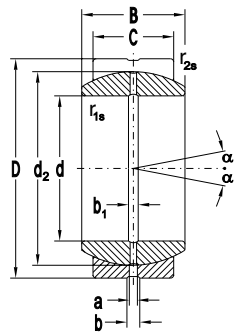
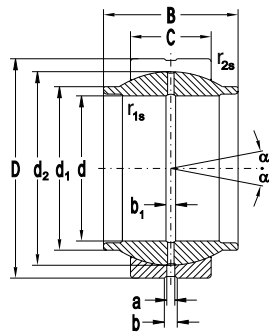


Spherical Plain Bearings

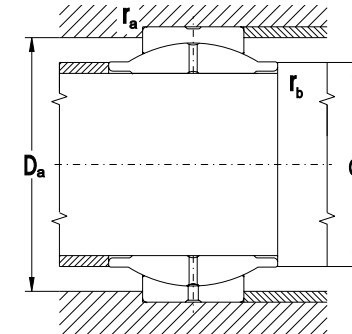
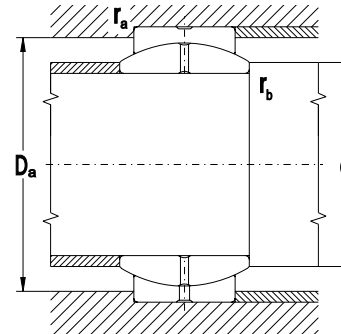
d = 14 to 60 mm



GE



GEW



Dimensions									Radial Clearance normal		Basic Load Rating static		Bearing Designation	Weight	Abutment and Fillet Dimensions						
d	D	B	C	d ₁	d ₂	r _{1s} min	r _{2s} min	α	min	max	C _r	C _{or}			d	d _a min	d _a max	D _a max	D _a min	r _a max	r _b max
mm									μm		kN			kg	mm						
14	26	12	9	-	22	0.6	0.6	8	30	60	17	85	GE15EX2	0.025	14	18	18	23	21	0.6	0.5
15	26	12	9	-	22	0.6	0.6	8	40	82	17	85	GE15E	0.025	15	18	18	23	21	0.6	0.5
	28	12	9	-	22	0.6	0.6	8	40	82	17	85	GE15EX1	0.031	15	18	18	23	21	0.6	0.5
20	35	16	12	-	29	0.6	0.6	9	40	82	30	146	GE20E	0.061	20	23	24	31	28	0.3	0.5
	35	20	12	25	29	0.6	0.6	4	40	82	30	146	GEW20E	0.070	20	24	26	31	28	0.6	0.6
25	42	20	16	-	35.5	0.6	0.6	7	50	100	48	240	GE25E	0.110	25	28	29	38	33	0.6	0.5
	42	25	16	30.5	35.5	0.6	0.6	4	50	100	48	240	GEW25E	0.120	25	29.5	31.5	38	33	0.6	0.6
30	47	22	18	-	40.7	0.6	0.6	6	50	100	62	310	GE30E	0.140	30	33	34	43	38	0.6	0.5
	47	22	18	-	40.7	0.6	0.6	4	50	100	62	310	GE30E-2RS	0.140	30	33	34	43	38	0.6	0.5
32	52	32	18	37	44	0.6	1.0	4	50	100	67	335	GEW32E	0.200	32	36	38	47	41	0.8	0.6
35	55	25	20	-	47	0.6	1.0	6	50	100	80	400	GE35E	0.220	35	39	40	50	44	0.8	0.6
	55	25	20	-	47	0.6	1.0	4	50	100	80	400	GE35E-2RS	0.220	35	39	40	50	44	0.8	0.6
40	62	28	22	-	53	0.6	1.0	7	60	120	100	500	GE40E	0.300	40	44	45	57	50	0.8	0.6
	62	40	22	46	53	0.6	1.0	4	60	120	100	500	GEW40E	0.340	40	44	45	57	50	0.8	0.6
45	68	32	25	-	60	0.6	1.0	7	60	120	127	640	GE45E	0.400	45	49	50	63	56	0.8	0.6
50	75	35	28	-	66	0.6	1.0	6	60	120	156	780	GE50E	0.540	50	54	56	70	61	0.8	0.6
	75	50	28	57	66	0.6	1.0	4	60	120	156	780	GEW50E	0.560	50	56	58	70	61	0.8	0.6
55	85	40	32	-	74	0.6	1.0	7	60	120	190	950	GE55E	0.700	55	60	62	80	70	1	0.8
	85	40	32	-	74	0.6	1.0	7	60	120	190	950	GE55E	0.700	55	60	62	80	70	1	0.8
60	90	44	36	-	80	1.0	1.0	6	60	120	245	1220	GE60E	1.000	60	65	66	84	73	1	0.8