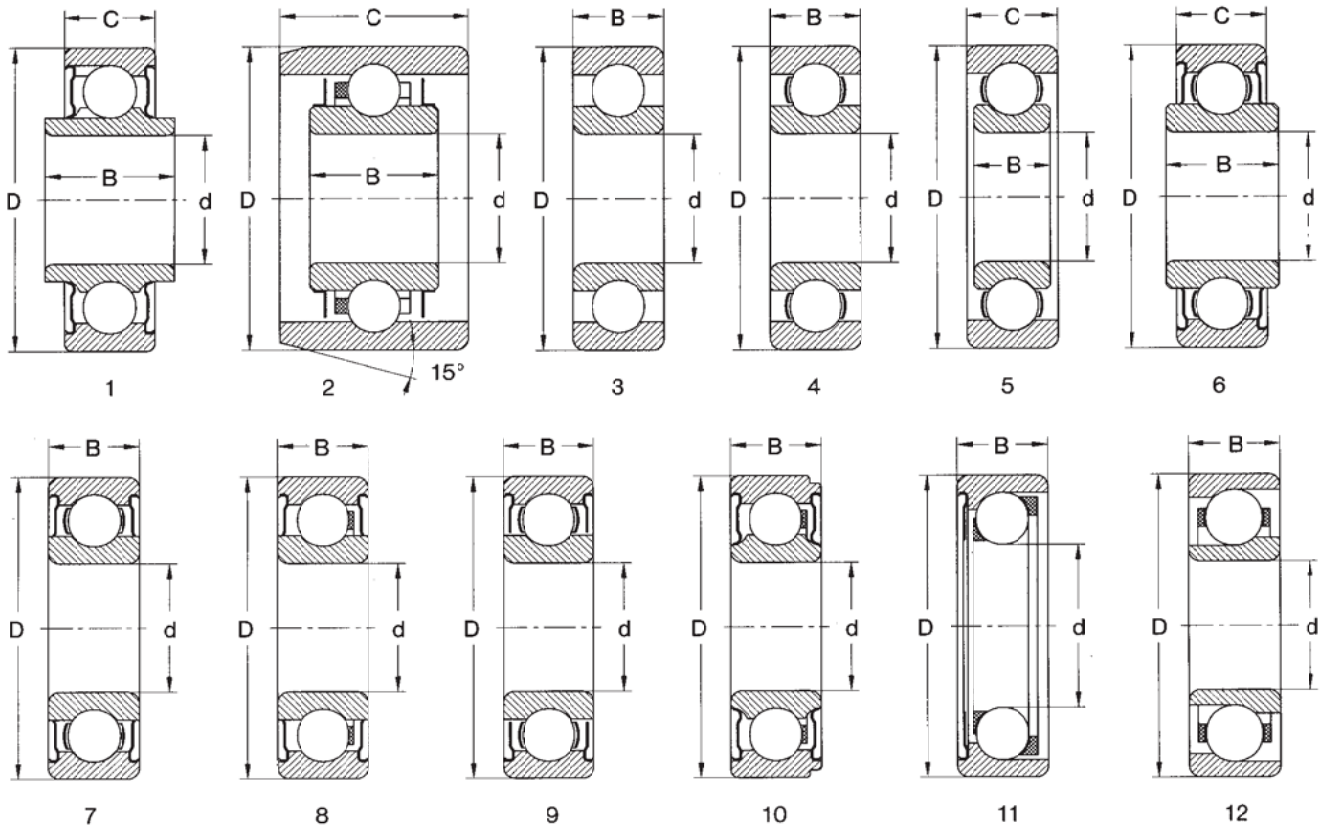
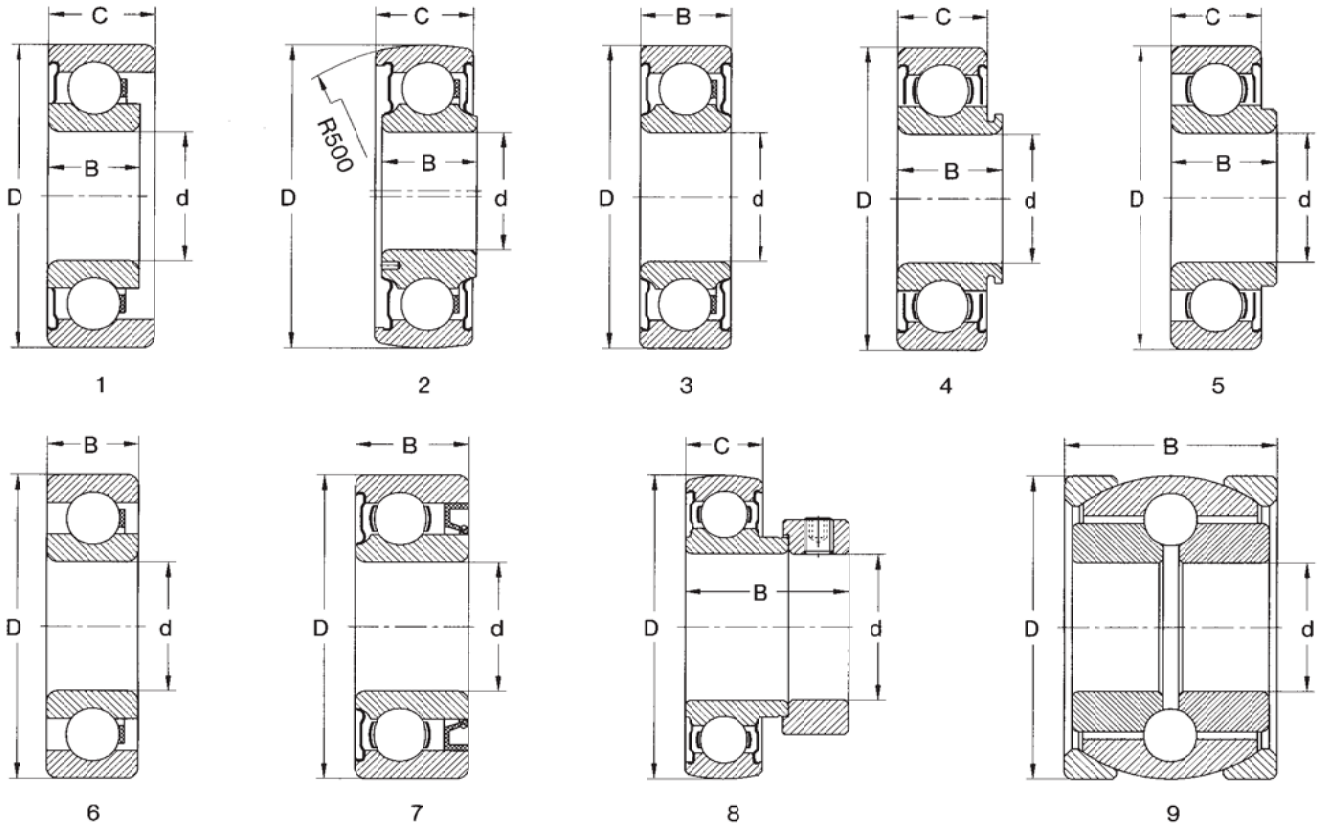


Single Row Deep Groove Ball Bearings



Dimensions				Basic Load Rating		Limiting Speed		Bearing Designation	Weight	Fig.
d	D	B	C	C_1	C_0	for Lubrication with Grease / Oil				
mm				kN		min ⁻¹		kg		
6,35	22,875	12,25	8,47	4,460	2,150			PLC 02-33	0,0150	1
7	19	10	18	2,820	1,080	35 000		PLC 01-45	0,0158	2
	19	11	18	2,820	1,080	35 000		PLC 01-37	0,0165	2
	19	6		2,200	1,160			PLC 01-15	0,0067	3
	19	6		2,200	1,160	35 000	42 000	PLC 01-32	0,0075	4
8	24	7	8,5	1,260	0,944			PLC 02-4	0,0170	5
	28	10,1	8	3,550	1,930	24 000		PLC 02-12	0,0265	6
10	22	6		2,500	0,900	34 000	38 000	619 00	0,0090	4
	22	6		2,500	0,900	23 000	38 000	619 00-2RS	0,0090	7
	32	9		4,500	2,240	17 000		PLC 03-21	0,0365	7
11,088	30	9		5,110	2,510	17 000	32 000	PLC 02-24	0,0320	8
12	30	8		4,500	2,240	25 000	30 000	16101	0,0230	4
	30	8		4,500	2,240	17 000	30 000	16101-2RS	0,0230	7
	30	8		4,500	2,240	25 000	30 000	16101-2Z	0,0230	9
	34	10		6,900	3,100	22 000		PLC 03-218	0,0400	9
13	30	7		4,470	3,350	24 000	28 000	PLC 02-39	0,0200	12
15	35	8		5,840	4,550	21 000	25 000	PLC 03-88	0,0310	12
	42	11		7,100	3,760	20 000	24 000	PLC 03-39	0,0820	4
16	30	8		3,410	2,030	14 000		PLC 02-23	0,0200	10
16,155	27,6	8		1,880	0,355	16 000		PLC 02-32	0,0130	11
17	30	7		4,360	2,400	24 000	28 000	6903	0,0180	4
	30	7		4,360	2,400	14 000	28 000	6903-2RS	0,0180	7

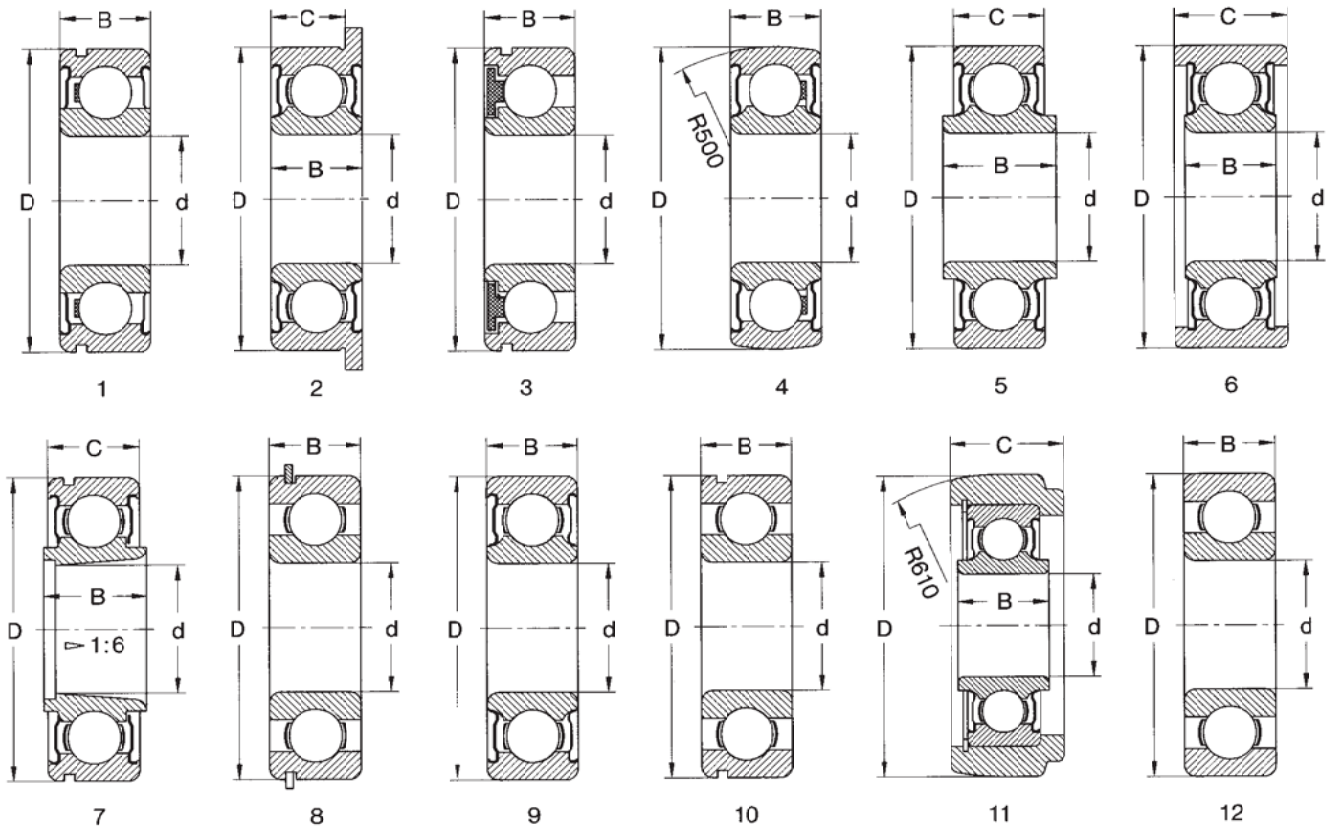
Single Row Deep Groove Ball Bearings



Dimensions				Basic Load Rating		Limiting Speed		Bearing Designation	Weight	Fig.
d	D	B	c	C _r	C _s	for Lubrication with Grease / Oil				
mm				kN		min ⁻¹				
17	30	8	10	5,42	2,48	13 000	21 000	PLC 02-35	0,020	1
	56	18	19,6	14,10	7,94	8 200		PLC 04-53	0,240	2 ²⁾
19,062	45,224	15,494		8,40	4,40	10 600		PLC 03-214	0,107	3
	45,224	15,494		8,40	4,40	10 600		PLC 03-215	0,107	3 ¹⁾
20	47	15	12	10	5,84	14 000		PLC 03-53-2	0,140	4
20	47	15	12	10	5,84	14 000	17 000	PLC 03-53-1	0,140	5
	51	15		16	7,94	14 000	17 000	PLC 04-30	0,126	6 ³⁾
22	48	36		22,80	14,20			PLC 03-9-1	0,286	9
25	47	15	12	10	5,84	14 000	17 000	PLC 03-53	0,089	5
	52	12		10	5,84	14 000	17 000	PLC 04-50	0,089	6
	52	12		14	7,90		15 000	PLC 04-210	0,130	6
	52	15		14	7,90		15 000	PLC 04-204	0,129	6
	52	19		12,60	8,40	8 400		PLC 04-207	0,165	7
	52	31	15	14,10	7,94	7 100		PLC 04-206	0,180	8
	62	12		19,60	11,20	11 000	13 000	PLC 04-56	0,212	6 ³⁾

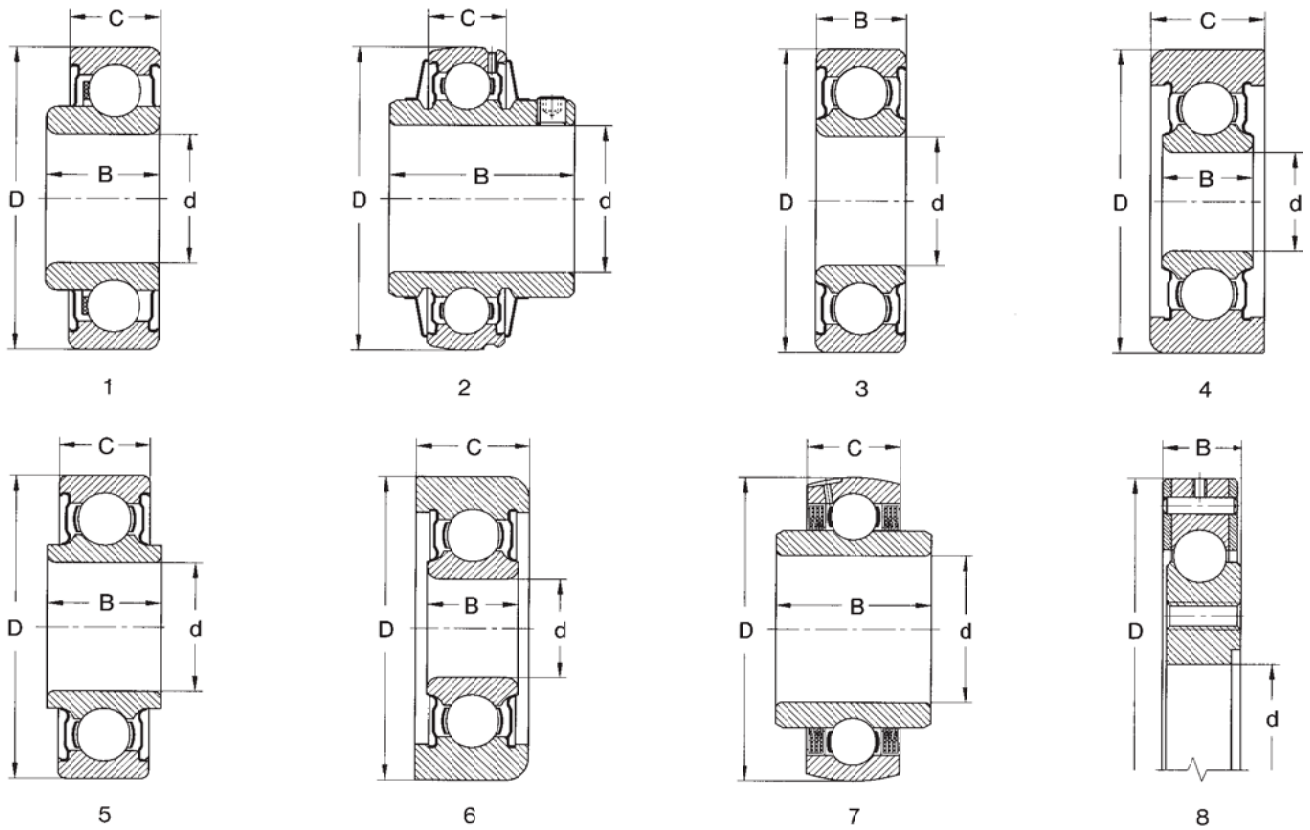
1) -ZZ
 2) eccentric bore
 3) pressed cage

Single Row Deep Groove Ball Bearings



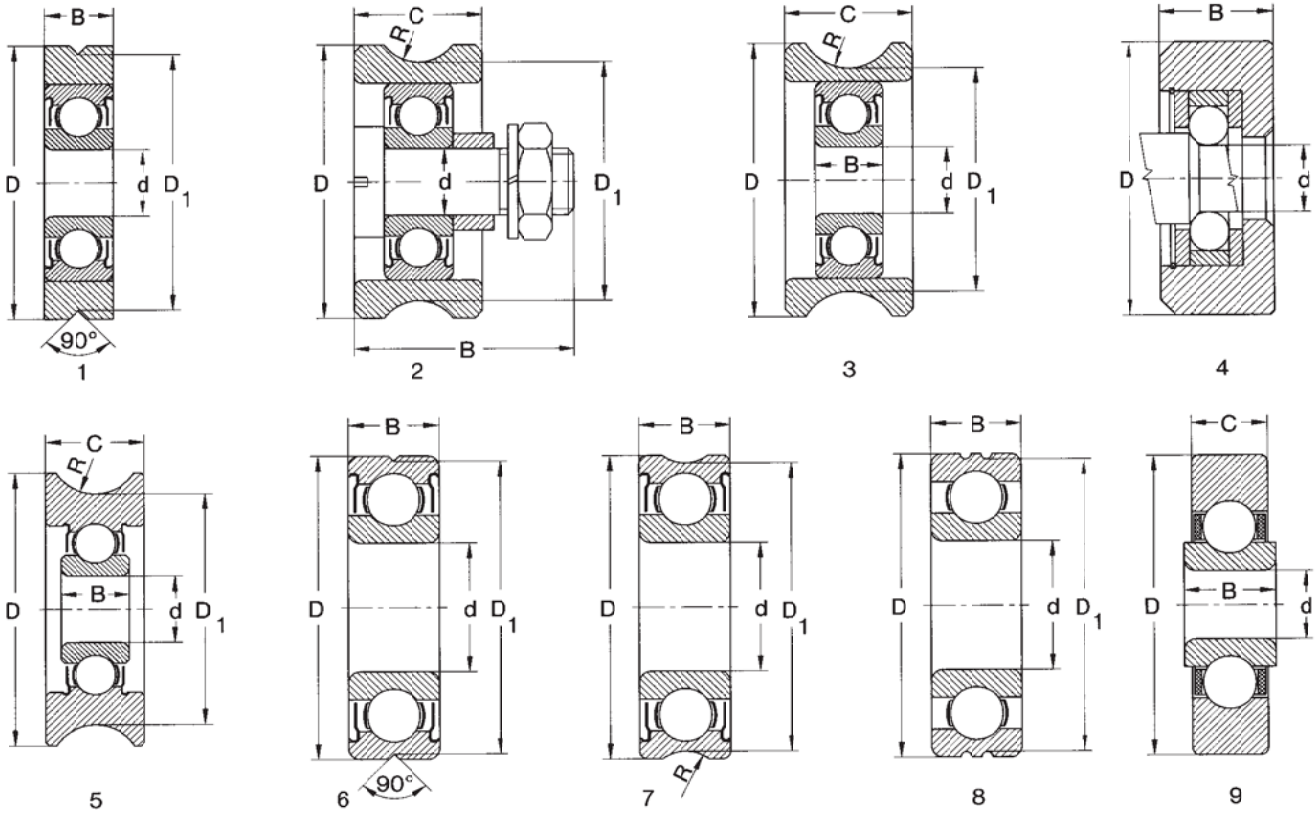
Dimensions				Basic Load Rating		Limiting Speed		Bearing Designation	Weight	Fig
d	D	B	c	C_r	C_s	for Lubrication with Grease / Oil				
mm				kN		min ⁻¹		kg		
25	62	17		23,7	12,1	10 500	13 000	PLC 04-48/1	0,225	1
	62	17	14	21,1	10,8	7 500		PLC 05-208	0,235	2
	65	18		24,2	12,8	10 500	13 000	PLC 04-47/1	0,230	1
30	75	17		31,6	17,4	10 000	12 000	PLC 05-12	0,352	3
	70	22		19,4	11,2			PLC 05-211	0,456	4
	78	22		19,4	11,2			PLC 05-212	0,456	4
	80	37	18	32,9	20	5 600		PLC 05-19	0,559	5
33	82	19	29	30	15,8	6 700		PLC 06-20	0,650	6
	66	13		13,3	8,25	7 100		PLC 05-202	0,195	12
	33,13	62	18	16	18,8	11,5	10 600	PLC 04-208	0,200	7
35	62	18	16	18,8	11,5	7 100		PLC 04-55	0,200	7
	80	17		25,6	15,3	9 400	11 000	PLC 05-207	0,590	8
	85	17		25,6	15,3	6 300	11 000	PLC 06-205	0,550	9
	90	23		40,6	23,7	7 900	9 400	PLC 06-6-2	0,660	10
	91	20	31,85	25,6	15,3	9 400		PLC 06-22	0,878	11
	110,8	20	30,15	25,6	15,3			PLC 07-25	1,074	11

Single Row Deep Groove Ball Bearings



Dimensions				Basic Load Rating		Limiting Speed for Lubrication with Grease / Oil	Bearing Designation	Weight	Fig.
d	D	B	C	C_d	C_s				
mm				kN		min^{-1}		kg	
37	62	20,6	14,0	15,9	10,3	2 500	PLC 04-212	0,195	1
40	80	49,2	21	32,9	20	4 700	PLC 05-203	0,560	2
	97,5	30		29,3	23,2	4 500	PLC 06-203	1,470	3
45	114	23	28	40,6	23,7	7 900	PLC 07-24	1,480	4
	114	23	31,75	40,6	23,7	7 900	PLC 07-23	1,580	4
45	120	37	23	57,3	39,8	3 500	PLC 07-20	1,270	5
	127 064	24,5	31,75	53,1	31,6	4 700	PLC 08-18	2,100	6
55	100	55	33	43	29,3	4 200	PLC 06-11	1,260	7
559	761	38,2		232	425		KL761	51,300	8

Single Row Deep Groove Ball Bearings - Pulleys



Dimensions					Basic Load Rating		Limiting Speed		Bearing Designation	Weight	Fig.
d	D	D ₁	B	C	C _r	C _s	for Lubrication with Oil				
mm					kN		min ⁻¹				
3	15	13	4		0,49	0,216	40 000		PLC 81-4	0,003	1
	15,15	13,237	16	8	0,49	0,216	40 000		PLC 81-1	0,007	2 ¹⁾
	15,15	12	4	8	0,49	0,216	40 000		PLC 81-3	0,005	3 ²⁾
4	20		11			0,110	*		PLC 01-11	0,026	4
5	19	16,5	6	7	1,43	0,680	35 000	42 000	PLC 01-47	0,009	5 ²⁾
	16	15	5		1,43	0,735	35 000		PLC 01-17	0,005	6
	16	14,9	5		1,43	0,735	35 000		PLC 01-17-1	0,005	7 ³⁾
6	19	18	6		2,12	1,040	35 000	42 000	PLC 01-48	0,008	8
	48		7	6	2,07	0,944	20 000	24 000	PLC 03-78	0,080	9

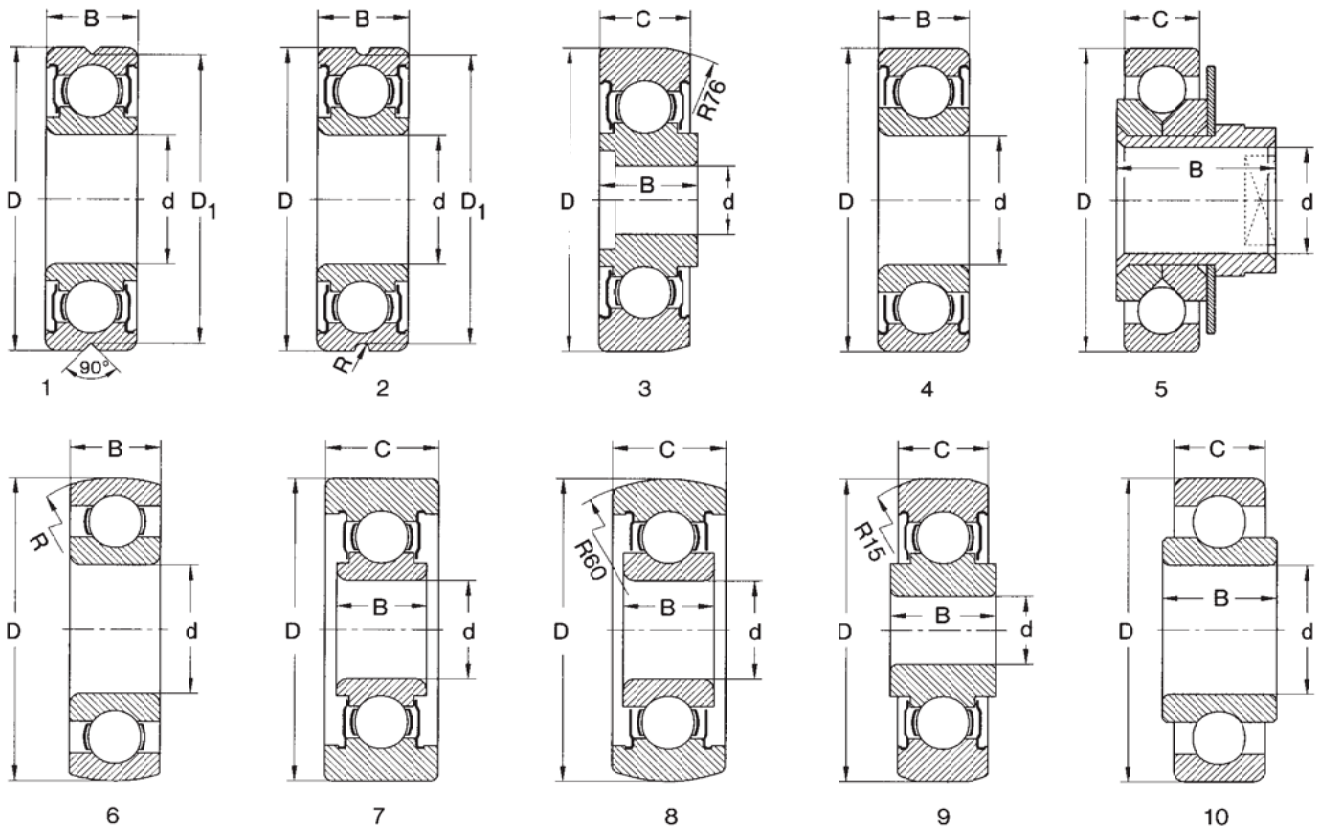
¹⁾ R = 2,45

²⁾ R = 4

³⁾ R = 2

* Bearing with low limiting speed.

Single Row Deep Groove Ball Bearings - Pulleys



Dimensions					Basic Load Rating		Limiting Speed for Lubrication with Grease	Limiting Speed for Lubrication with Oil	Bearing Designation	Weight	Fig.
d	D	D ₁	B	C	C _d	C _r					
mm					kN		min ⁻¹		kg		
8	22	21,1	7		2,50	1,34	35 000		PLC 01-16	0,011	1
	22	20,9	7		2,50	1,34	35 000		PLC 01-16-1	0,011	2 ¹⁾
10	57		12	11	7,80	4,90	*		PLC 04-216	0,150	3
10,2	45		12		9,26	4,82	*		PLC 03-206	0,114	4
10,4	35		26	10	4,82	1,36	12 600	17 000	PLC 03-79	0,069	5
11	40		12		6,90	3,10	*		PLC 03-216	0,017	6 ²⁾
12	35		10	11,9	6,10	3,10	*		PLC 03-210	0,049	7
	35		15,4	15	6,10	3,10	*		PLC 03-208	0,060	9 ^{3,4)}
	36		10	11,9	6,10	3,10	*		PLC 03-80	0,053	8
	36		10	12	3,10	5,40	200		PLC 03-209	0,053	8
	54		20,3	18	13,20	7,80	*		PLC 04-217	0,320	9
14,15	42		16	11	14,10	8,40	*		PLC 03-211	0,085	10

¹⁾ R = 2

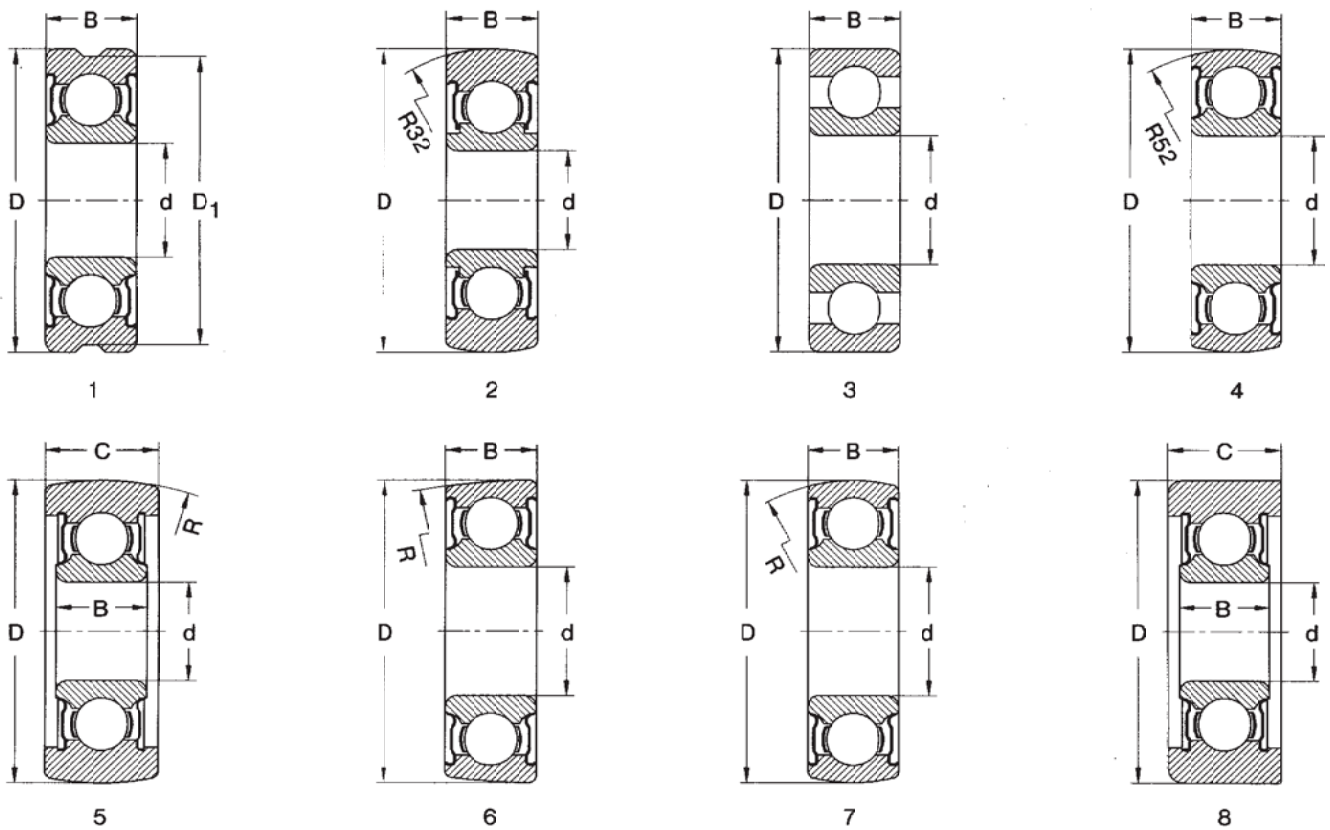
²⁾ R = 47

³⁾ R = 50

⁴⁾ Machined cage made of polyamide

* Bearing with low limiting speed.

Single Row Deep Groove Ball Bearings - Pulleys



Dimensions					Basic Load Rating		Limiting Speed for Lubrication with Grease Oil	Bearing Designation	Weight kg	Fig.
d	D	D ₁	B	C	C _r	C _{or}				
mm					kN		min ⁻¹			
15	40	38	11		7,70	3,70	13 000	92652-2RS	0,075	1
17	40		12		9,50	4,70	12 000	PLC 03-204	0,073	2 ²⁾
47			12		9,26	4,82	*	203ZZ	0,112	2 ¹⁾
47			12	15	9,26	4,82	18 000	PLC 03-6	0,117	5 ⁸⁾
47			12	15	9,26	4,82	18 000	PLC 03-52	0,110	5 ⁷⁾
62			14	17	9,26	4,82	18 000	PLC 04-37	0,380	5
20	47		14		12,70	6,50	*	PLC 03-219	0,108	3
52			14		12,80	6,31	9 500	PLC 04-200	0,117	4
25	62		15		14,10	7,94	*	205ZZ	0,225	4 ³⁾
62			15		14,10	7,08	8 200	PLC 04-201	0,225	4 ³⁾
76,2			17	25,4	20,70	11,80	*	PLC 05-24	0,620	8
30	70,15		20		19,60	13,70	6 000	MR433	0,460	6 ⁷⁾
71,15			22		19,60	13,70	5 900	MR434	0,480	6 ⁷⁾
72			16		19,60	10	7 300	PLC 05-200	0,320	7 ⁴⁾
78			22		19,60	13,70	5 600	MR435	0,470	6 ⁷⁾
79			22		19,60	19,60	5 600	MR436	0,475	6 ⁷⁾
35	72		17		16	10,20	5 600	MR457	0,284	7 ⁸⁾
80			17		25,60	13,90	6 100	PLC 05-201	0,450	7 ⁵⁾
84,5			17	25	25,60	15,30	6 300	PLC 06-3-1	0,591	8
85			17	25	25,60	15,30	6 300	PLC 06-3	0,609	8
101,5			21	30	33,50	19,20	5 600	PLC 07-2	1,180	8
101,5			21	30	33,50	19,20	5 600	PLC 07-2-3	1,180	8
101,67			21	28,38	33,50	19,20	5 600	PLC 07-2-1	1,150	8

¹⁾ R = 47

²⁾ -2RS

³⁾ R = 62

⁴⁾ R = 72

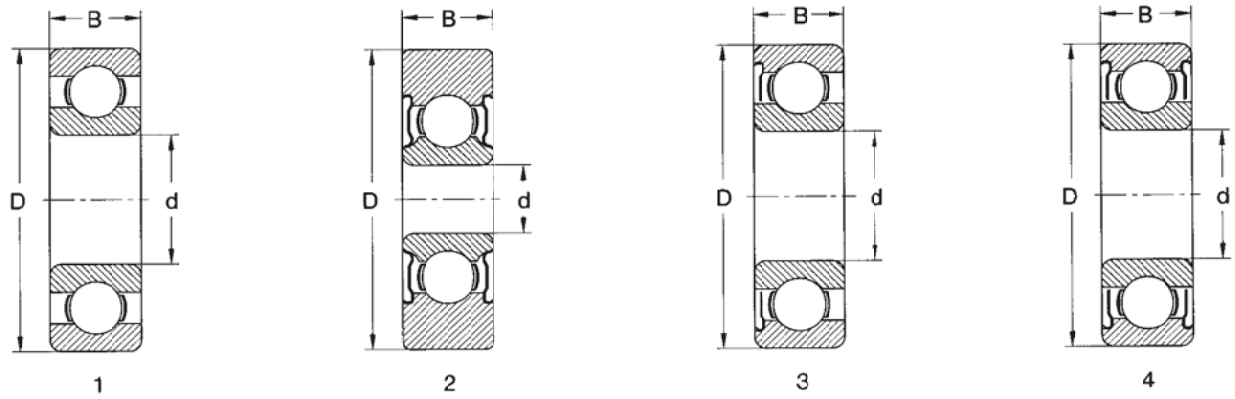
⁵⁾ R = 80

⁶⁾ R = 200

⁷⁾ R = 500

⁸⁾ -ZZ

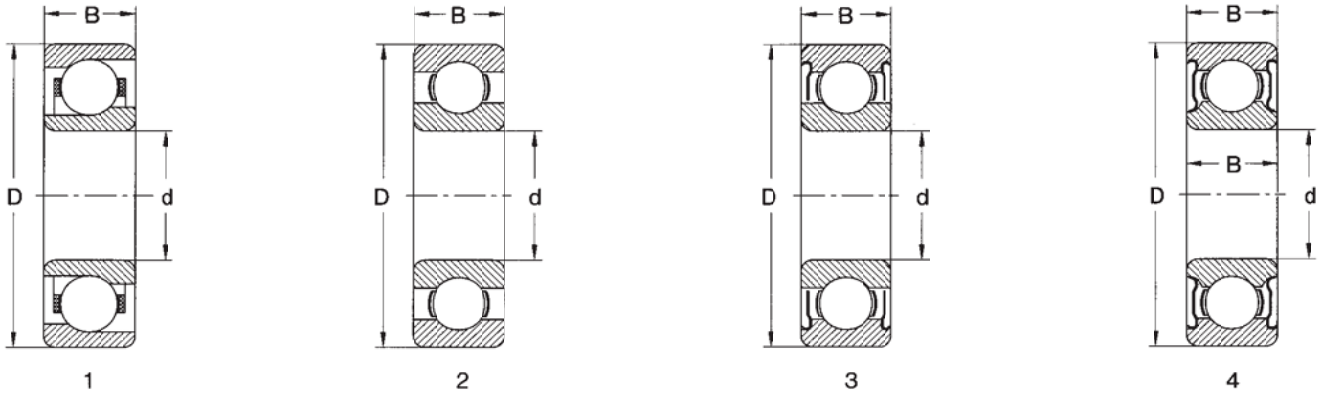
Single Row Deep Groove Ball Bearings



Dimensions			Basic Load Rating		Limiting Speed		Bearing Designation	Weight	Fig.
d	D	B	Dynamic C_r	Static C_{or}	for Lubrication with Grease	Oil			
mm			kN		min ⁻¹			kg	
3	10	4	0,490	0,216	40 000	50 000	623Y P57 TPF 77	0,015	1
	10	4	0,490	0,216	40 000	50 000	623Y P57R10-13 TPF 77	0,015	1
	10	4	0,490	0,216	40 000	50 000	623Y P57R13-17 TPF 77	0,015	1
	10	4	0,490	0,216	40 000	50 000	X 623Y P57 TPF 77	0,015	1
5	13	4	0,668	0,355	47 000	56 000	X 619/5 P57 TPF 77	0,025	1
	16	5	1,150	0,735	35 000	42 000	625 TPFK 117	0,047	1
	25	5	1,430	0,681	42 000		PLC 02-6-1	0,018	2
6	15	5	0,909	0,501	42 000	50 000	X 619/6 P57 TPF 77	0,004	1
8	22	7	1,860	1,340	35 000	42 000	608 TPFK 150	0,015	1
	22	7	3,260	1,350	20 500	23 500	608 TPFK 3-009	0,018	1 ¹⁾
10	26	8	4,920	1,960	28 000	33 000	6000ZR P59S0	0,019	3
	26	8	4,130	1,960	28 000	33 000	6000 TPFK 365	0,019	1
	30	9	5,620	2,370	25 000	30 000	6200CMA P49S0 TPF 340	0,037	1
	30	9	5,110	2,660	25 000		6200-2Z P539	0,032	4
12	28	7	4,820	2,000	25 000	13 000	16001CMA P548S1 TPF 34C	0,023	1
	28	8	5,960	2,240	26 000	32 000	6001 P68	0,022	1
	28	8	5,960	2,240	26 000	32 000	6001 P68 TPF 337	0,022	1
	28	8	5,960	2,240	26 000	32 000	6001A P59TPF 338	0,022	1
	28	8	3,140	2,240	26 000	32 000	6001 TPFK 116	0,022	1
	32	10	7,940	3,100	22 000	28 000	6201 P68	0,037	1
	32	10	7,940	3,100	22 000	28 000	6201 P68 TPF 337	0,037	1
32	10	7,940	3,100	22 000	28 000	6201A P59 TPF 338	0,037	1	
	10	8,020	2,850	22 000		6201-2Z TPFK 399	0,037	4	

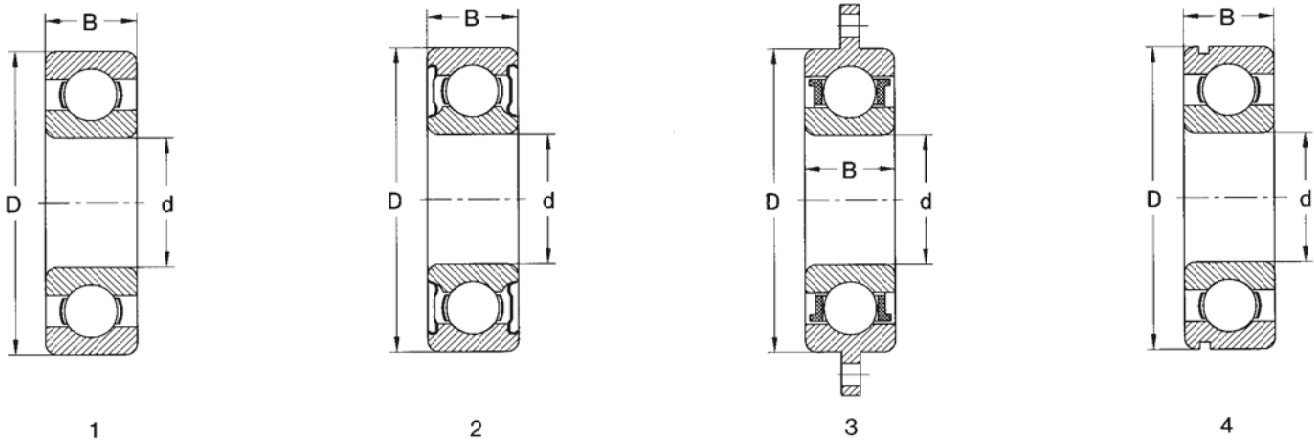
¹⁾ Machined Cage

Single Row Deep Groove Ball Bearings



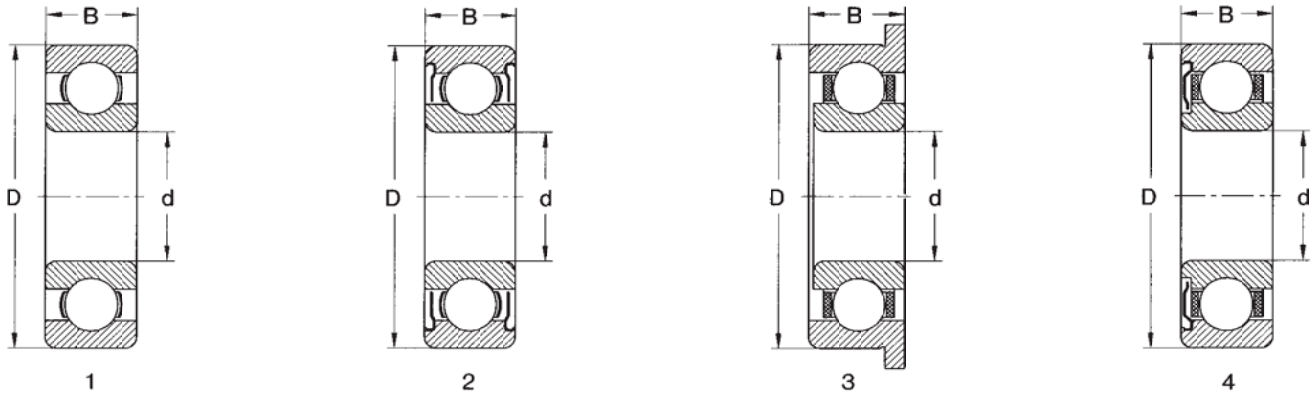
Dimensions			Basic Load Rating		Limiting Speed for Lubrication with		Bearing Designation	Weight	Fig
d	D	B	C _r	C _s	Grease	Oil			
mm			kN		min ⁻¹			kg	
12,7	28,575	6,35	3,35	1,92	12 000		P _L C 02-5	0,018	1
15	32	8	6,56	2,51	21 000	25 000	16002 P68	0,027	2
	32	8	6,56	2,51	21 000	25 000	16002 P68 TPF 337	0,027	2
	32	8	6,56	2,51	21 000	25 000	16002A P59 TPF 338	0,027	2
	32	8	4,92	2,00	21 000	25 000	16002CMA P548S1 TPF 340	0,033	2
	32	9	6,56	2,51	21 000	25 000	6002 P68	0,030	2
	32	9	6,56	2,51	21 000	25 000	6002 P68 TPF 337	0,030	2
	32	9	6,56	2,51	21 000	25 000	6002A P59 TPF 338	0,030	2
	35	11	7,22	3,16	20 000	26 000	6202CMA P538S1 TPF 340	0,053	2
17	35	11	8,41	3,35	12 000		P _L C 03-45	0,059	1
	35	8	6,56	2,61	20 000	24 000	16003 TPFK 375	0,032	2
	40	12	8,91	4,47	17 000	20 000	6203MA P638	0,087	2
	40	12	9,09	3,98	17 000	20 000	6203CMA P449S1 TPF 340	0,080	2
	40	17,5	9,55	4,77	18 000		63203-2RS2 P439S0 TWH	0,106	4
20	47	14	11,80	6,00	14 000	17 000	6303MA P43S0 TPF 82	0,139	2
	37	9	6,56	2,66		12 000	61904 TPFK 415	0,043	2
	42	12	9,44	4,47	17 000	20 000	6004 P68	0,070	2
	42	12	11,00	4,47	17 000	20 000	6004MA P638	0,082	2
	42	12	11,00	4,47	17 000	20 000	6004MA P539 TPF 337	0,082	2
	42	12	8,91	3,89	17 000	20 000	6004CMA P439S1 TPF 340	0,082	2
	42	12	11,00	4,47		36 300	6004AMA P439 TPF 338	0,082	2
	42	12	10,20	4,22	17 000	20 000	6004 TPFK 375	0,082	2
	47	14	13,90	6,56	15 000	18 000	6204 P59S0	0,108	2
	47	14	14,80	5,84	15 000		6204-2Z TPFK 399	0,107	3
	47	14	12,10	5,62	15 000	18 000	6204CMA P548S1 TPF 340	0,144	2
	47	14	12,80	6,60	10 000		6204-2RS2 P439S0 TWH	0,107	4
	47	20,6	12,80	6,60	10 000		63204-2RS2 P439S0 TWH	0,154	4

Single Row Deep Groove Ball Bearings



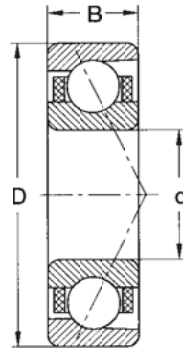
Dimensions			Basic Load Rating		Limiting Speed for Lubrication with Grease OI		Bearing Designation	Weight	Fig.
d	D	B	C _r	C _{0r}					
mm			kN		min ⁻¹			kg	
20	47	18	12,10	5,62	15 000		62204-2RS2TA P539S0TWH	0,140	2
	47	14	12,10	5,62	15 000	18 000	6204 TPFK 387	0,144	1
	52	15	16,00	7,94	14 000	17 000	6304MA P638	0,178	1
	52	15	15,00	7,08	14 000	17 000	6304CMA P559S1 TPF 340	0,178	1
	52	15	16,00	7,98	14 000	17 000	6304MA P43 TPF 82	0,178	1
	52	15	15,90	7,80		38 000	6304 TPFK 118	0,178	1
25	47	8	8,10	3,62	14 000	17 000	16005 P68	0,053	1
	47	8	8,10	3,62	14 000	17 000	16005 P68 TPF 337	0,053	1
	47	8	8,10	3,62	14 000	17 000	16005A P59 TPF 338	0,059	1
	47	8	7,50	3,41	14 000	17 000	16005 TPFK 375	0,069	1
	47	12	11,70	4,92	14 000	17 000	6005 P68	0,082	1
	47	12	11,70	4,92	14 000	17 000	6005MA P68	0,095	1
	47	12	11,70	4,92	14 000	17 000	6005MA P638	0,095	1
	47	12	11,70	4,92	14 000	17 000	6005 P68 TPF 337	0,082	1
	47	12	11,70	4,92	14 000	17 000	6005MA P68 TPF 337	0,095	1
	47	12	10,80	5,84	14 000	17 000	6005 P59S0	0,082	1
	47	12	11,70	4,92	14 000	17 000	6005A P59 TPF 338	0,082	1
	47	12	11,70	4,92	14 000	17 000	6005AMA P59 TPF 338	0,095	1
	47	12	11,00	4,64	14 000	17 000	6005 TPFK 375	0,095	1
	52	15	13,60	7,08		3 400	6205-2RS P639	0,128	2
	52	15	15,00	7,94	12 600	15 000	6205 P59S0	0,129	1
	62	17	14,10	6,68	12 000	15 000	6305CMA P548S1 TPF 340	0,159	1
	62	17	20,70	10,40	11 000	13 000	6305MA P43 TPF 82	0,284	1
	62	17	20,70	10,40	11 000	13 000	6305 TPFK 118	0,284	1
62	17	17,40	9,26		18 350	6305 TPFK 340	0,289	1	
30	55	9	9,09	4,82	12 000	15 000	16006CMB P539S1 TPF 340	0,101	1
	55	9	9,63	6,74	12 000	15 000	16006 TPFKS-009	0,090	1
	55	13	12,80	6,94	12 000	15 000	6006NXMB P68	0,119	4
	62	16	21,10	11,20		7 500	6206-2RS P59S0TWH	0,185	2
	62	16	18,50	9,10	11 000	13 000	6206CMA P548S1 TPF 340	0,244	1
	62	16	22,60	9,26	11 000		6206-2Z TPFK 399	0,201	1
	62	16	18,50	9,90	13 378		PLC 04-20	0,270	3

Single Row Deep Groove Ball Bearings



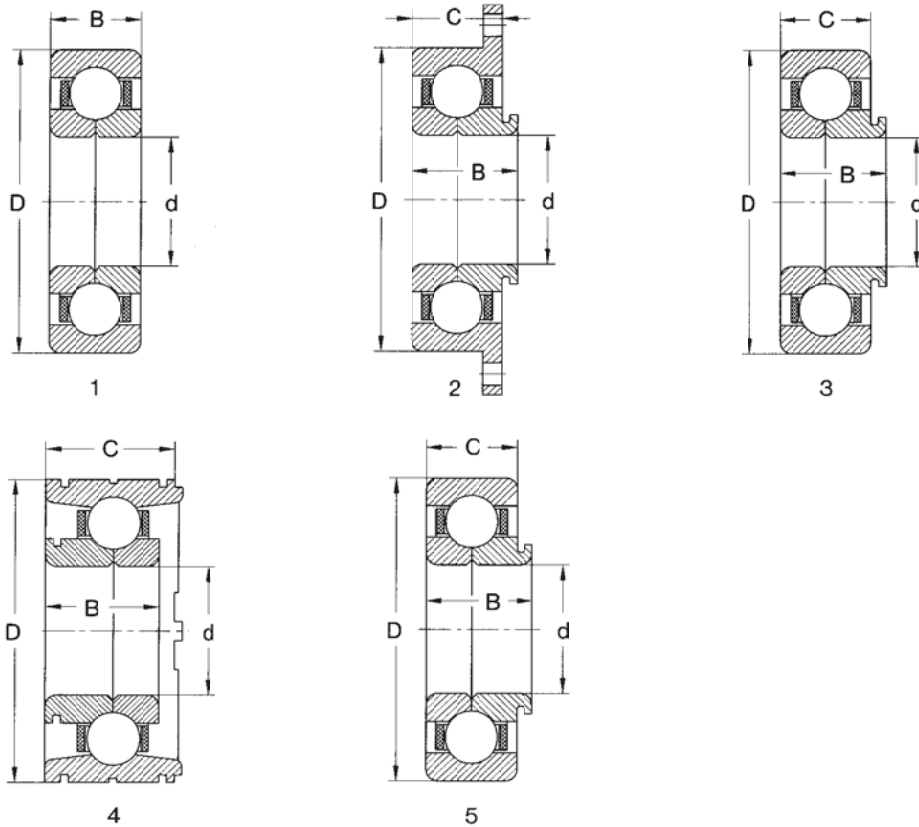
Dimensions			Basic Load Rating		Limiting Speed for Lubrication with		Bearing Designation	Weight	Fig.
d	D	B	C_r	C_{rr}	Grease	Oil			
mm			kN		min^{-1}			kg	
30	72	19	30,05	15,80	10 000	12 000	6306MA P43 TPF 82	0,427	1
	72	19	26,10	13,30	10 000	12 000	6306 TPFK 118	0,427	1
35	62	9	9,26	5,11	10 600	13 000	16007CMA P639S1 TPF 340	0,130	1
	62	9	9,26	5,11	10 600	13 000	16007 TPFK 387	0,111	1
	62	14	12,30	8,58	15 400		PLC 04-3	0,242	3
	72	17	21,10	13,10		10 491	6207 TPFK 340	0,356	1
40	68	9	12,60	7,08	9 500	12 000	16008CMA P639S1 TPF 340	0,015	1
	90	23	40,60	22,40	7 900	9 400	6308MA P43 TPF 82	0,770	1
	90	23	36,20	19,20	7 900	9 400	6308 TPFK 118	0,770	1
	90	23	46,90	20,70	7 900		6308-2Z TPFK 399	0,635	2
45	100	25	61,30	27,90	7 100		6309-2Z TPFK 399	0,833	2
50	80	10	13,10	8,10	8 000	9 500	16010CMA P639S0 TPF 340	0,212	1
	110	27	55,70	32,60	6 300	7 500	6310MA P44S0 TPF 82	1,308	1
55	100	25	43	25,10	6 700	7 900	6211MA P59	0,720	1
65	120	23	57,30	34,10	5 300	5 300	6213MA P639	1,241	1
110	175	31	82,50	57,30	3 150		PLC 09-6	2,860	4

Single Row Angular Contact Ball Bearings



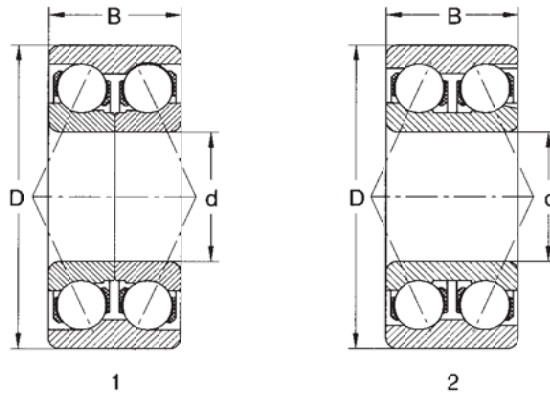
d	Dimensions		Contact angle	Basic Load Rating		Operating Rotational Speed	Bearing Designation	Weight
	D	B		C _r	C _{0r}			
	mm		°	kN		min ⁻¹		kg
10	26	8	14	6,07	2,56	75 000	A7000 TPFK 273D	0,021
	26	8	18	6,07	2,56	75 000	A7000 TPFK 273T	0,021
15	35	11	17	5,89	4,06	51 000	7202 TPFK 108	0,047
	35	11	19	3,53	3,55	51 000	7202 TPFK 109	0,047
	35	11	17	8,41	4,06	49 074	A7202 TPFK 415	0,047
	35	11	19	5,11	3,55	49 074	X A7202 TPFK 415	0,047
17	40	12	25	11,40	4,08	5 700	A7203 TPFK 374	0,078
20	52	15	15	18,50	10	13 000	A7304CEMA P4C80M TPF 82	0,172
	52	15		20,60	10,70	38 000	7304 TPFK 118	0,175
25	62	17	15	26,60	15,30	11 000	A7305CEMA P4C80M TPF 82	0,270
	62	17	26	22,40	11,70	34 000	7305 TPFK 118	0,270
25,2	62	17		22,40	11,70	33 000	7305X2 TPFK 118	0,270
30	72	19	15	36,90	22	9 400	A7306CEMA P40M TPF 82	0,413
	72	19	26	27,10	14,70	27 500	7306 TPFK 118	0,428
	72	19		23,7	13,1	30 000	7306 TPFK-11-3	0,410
40	90	23	15	49,20	32,20	7 500	A7308CEMA P4C80M TPF 82	0,741
	90	23	26	41,40	23,70	22 600	7308 TPFK 118	0,746
45	100	25		48,60	33,10	17 800	7309 TPFK-11-3	0,950
	100	25		49,50	40,30	17 800	7309 TPFK 169	0,950
50	110	27	26	63,10	37,10	18 000	7310 TPFK 169	1,290
60	130	31	26	84,10	51,10	15 000	7312 TPFK 169	2,080

Single Row Deep Groove Ball Bearings with Multipoint Contact



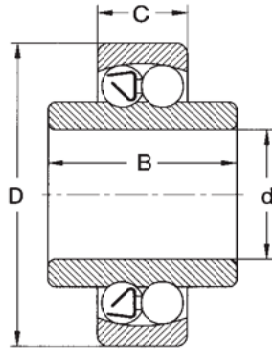
Dimensions				Basic Load Rating		Operating Rotational Speed	Bearing Designation	Weight	Fig.
d	D	B	C	Dynamic C_r	Static C_{or}				
mm				kN		min ⁻¹		kg	
15	35	11		8,58	3,76	56 000	QJ202 TFPK323	0,056	1
17	40	12		11,40	4,82	48 000	QJ203 TFPK374	0,081	1
30	62	16		29,30	15	34 000	QJ206 TFPK329	0,233	1
	72	29		23,70	13,10	30 000	QJ306 TFPK-11-3	0,420	1
45	100	25		48,60	33,10	17 800	QJ309 TFPK-11-3	0,960	1
55	100	21		44,70	26,60	19 000	QJ211 TFPK374	1,040	1
65	120	28	23	68,10	42,20	1 990	PLC 08-7-2	1,290	2
70	110	24	20	41,40	27,10	25 000	PLC 07-10	0,780	2
	115	24	20	48,20	30,40	31 500	PLC 07-9	0,892	3
100	165	30	38	108	84	19 324	PLC 09-10	3,580	4
110	170	36	28	94,40	81	13 718	PLC 09-9	2,350	5
	180	34		114	79,40	1 320	PLC 09-11	3,600	1

Double Row Angular Contact Ball Bearings



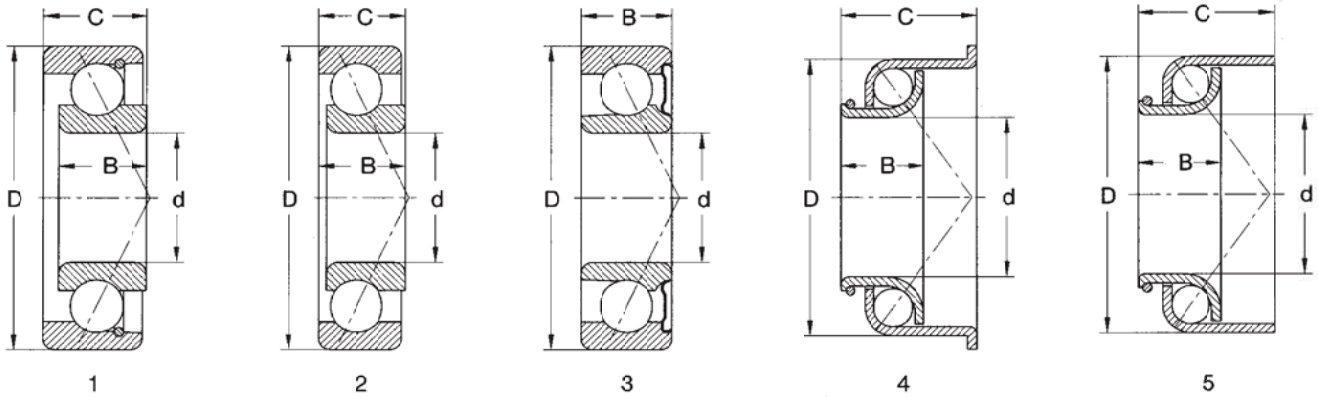
d	Dimensions		Basic Load Rating		Limiting Speed for Lubrication with		Bearing Designation	Weight	Fig.
	D	B	Dynamic C_r	Static C_{or}	Grease	Oil			
	mm		kN		min ⁻¹			kg	
25	57	23,8	29,3	21,5	7 900	9 400	PLC 14-22	0,310	1
35	72	27	47,3	37,6	6 000	7 100	3207C P69S0	0,476	2

Double Row Self-aligning Ball Bearings



Dimensions				Basic Load Rating		Limiting Speed for Lubrication with		Bearing Designation	Weight
d	D	B	C	C _r	C _s	Grease	Oil		
mm				kN		min ⁻¹			kg
6	19	10	6	1,93	0,48	25 000	32 000	PLC 11-2	0,012
	19	10	6	1,93	0,48	25 000	32 000	PLC 11-2-1	0,012
	19	14	6	1,93	0,48	25 000	32 000	PLC 11-3	0,013
	19	14	6	1,93	0,48	25 000	32 000	PLC 11-3-1	0,013
8	22	14	7	2,04	0,56	25 000	32 000	PLC 11-4	0,019
	22	14	7	2,04	0,56	25 000	32 000	PLC 11-4-1	0,019
	26	18	8	2,90	0,88	25 000	32 000	PLC 12-2	0,028
10	30	20	9	4,15	1,19	24 000	30 000	PLC 12-3	0,046
12	32	24	10	4,30	1,26	22 000	28 000	PLC 13-3	0,058

Single Row Angular Contact Ball Bearings



Dimensions				Basic Load Rating		Limiting Speed for Lubrication with Grease Oil	Bearing Designation	Weight	Fig
d	D	B	c	C _r	C _s				
mm				kN		min ⁻¹		kg	
12	32	9	10	8,80	4,70	*	PLC 03-73	0,035	1
	32	6	6,5	8,43	3,95	*	PLC 03-81	0,025	2
	32	6	8	8,43	3,95	*	PLC 03-81-1	0,027	2
17	35	7,8	9	8,25	5,21	*	PLC 03-29-1	0,033	1
18	35	7,8	9	8,25	5,21	*	PLC 03-29-2	0,031	1
22,2	36,85	11,4	17,9	5,11	6,31	*	PLC 03-19	0,036	4
	36,85	11,4	16,5	5,11	6,31	*	PLC 03-33	0,034	5
25	45	10	12	9,10	7,30	*	PLC 23-8-2	0,152	1
	47	12		14,2	9,25	*	PLC 03-217	0,080	3
	52	15		19,7	12,00	*	PLC 04-214	0,120	3
26,07	45	10	12	9,10	7,30	*	PLC 23-8-1	1,500	1
30	62	16	17,3	20,70	13,60	8 900	PLC 04-21	0,200	1 ¹⁾

¹⁾ pressed cage

* Bearing with low limiting speed.