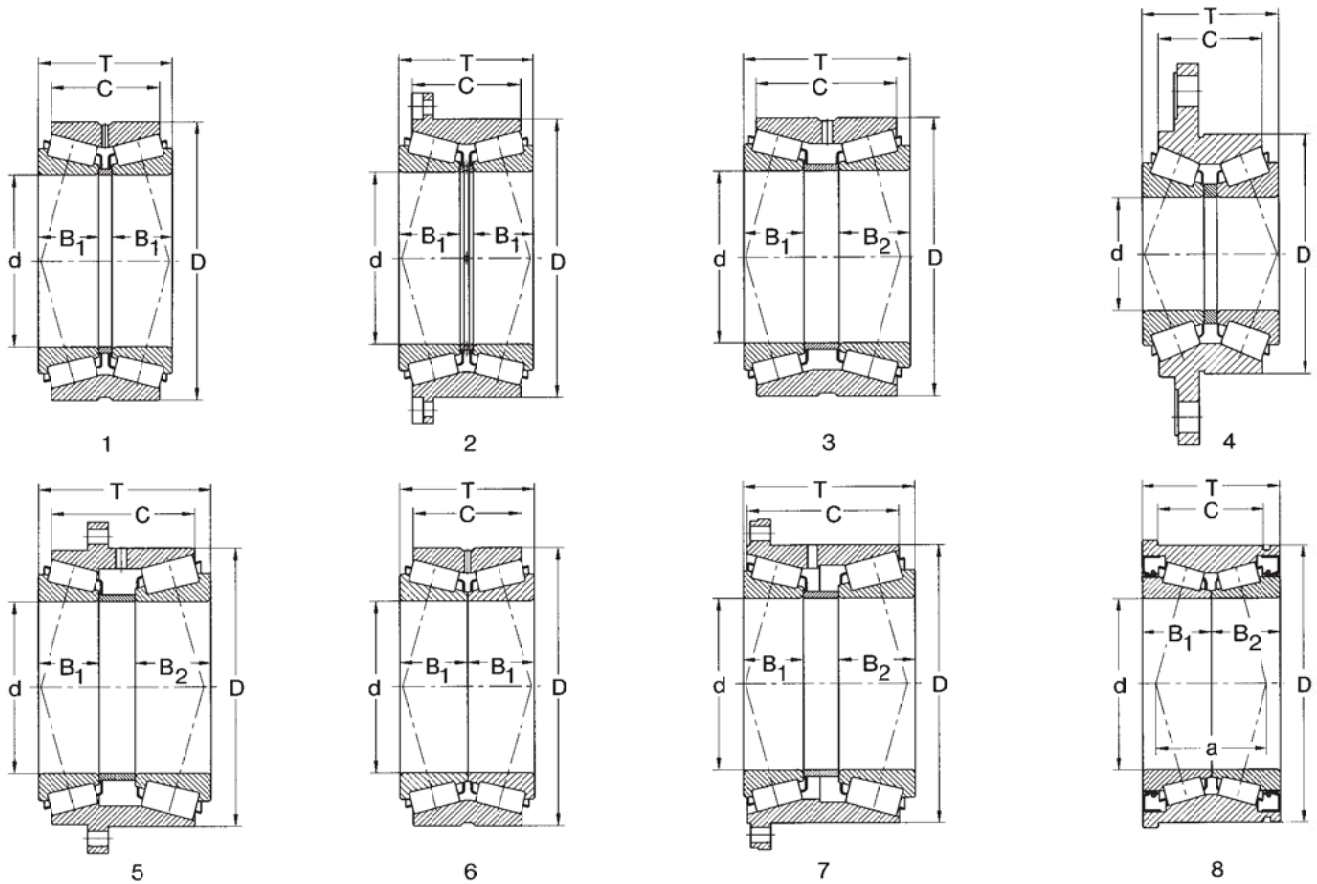


Double Row Tapered Roller Bearings



Dimensions						Basic Load Rating		Limiting Speed for Lubrication with		Bearing Designation	Weight	Fig.
d	D	T	B ₁	B ₂	C	C _r	C _{st}	Grease	Oil			
mm						kN		min ⁻¹		kg		
25	65,5	40			29,5	69,4	77,9	7 100	9 400	PLC 65-4	0,775	4
70	120	65	32,5	32,5	49,8	185	327	1 300		PLC 68-210	3	8
100	180	112	46		92	597	993	1 600	2 000	PLC 69-20	11,7	1
120	185	90	38		72	430	850	1 500	2 200	PLC 69-201	11,1	2
	190	121	38	48	102	254	430	500	2 200	PLC 69-200	12	3
	200	113	38	50	95,2	254	430	1 500	2 200	PLC 510-16	15	7
	200	113	38	50	89	254	430	1 500	2 200	PLC 69-17	14,5	5
	215	136	58		112	829	1 453	1 250	1 650	PLC 610-23	20,5	1
127	206,4	108	54		82,5	526	1 016	1 100	1 600	PLC 610-2	12,9	6
	234,975	143,6	71,8		114,3	829	1 494	1 000	1 500	PLC 610-7	25	6
130	200	124	45		102	559	1 100	1 300	1 800	PLC 69-202	18	1
	230	150	64		120	781	1 487	1 000	1 500	PLC 610-22	25,1	1
160	270	150	66		120	1 007	1 920	900	1 250	PLC 610-21	32,2	1
180	300	164	72		134	1 225	2 398	800	1 100	PLC 611-16	43,6	1
228,6	355,65	146,8	73,4		111,1	1 131	2 372	650	900	PLC 611-4	48,4	6
254	431,774	173,8	86,9		128,5	1 607	3 125	550	750	PLC 612-4	94,3	6
260	350	134	86,9		109	1 158	2 712	600	800	PLC 611-23	37,1	1
266,7	325,438	68,075	33,775		60,8	390	1 100	600	800	PLC 611-200	11,3	6 ¹⁾
340	460	160	72		128	1 595	4 118	450	600	PLC 612-38	72,5	1
	520	190	87,5		145	2 055	4 265	360	460	PLC 612-207	109	1
630	850	242	106		182	4 446	10 977	160	250	PLC 612-37-1	342	1

¹⁾ Snap Ring on Outer Ring